



DE VALK  
YACHT BROKERS



## DRAGONFLY DF 28 TOURING



DE VALK  
YACHT BROKERS

# DRAGONFLY DF 28 TOURING

## KOMMENTARE DES MAKLERS

When you want sailing speeds that other sailors can only dream about, the Dragonfly 28 Touring delivers with a grin. This beautifully maintained trimaran has had just one careful owner and has been exceptionally well looked after from day one. Always moored in fresh water, she presents in outstanding condition, reflecting the pride of ownership throughout. Fast, stable, easy to handle, and ready for her next adventure, she offers exhilarating performance without sacrificing comfort. Now ready to be admired and inspected, 7 days a week in our sales harbor in Hindeloopen.

*Stein Dubbeldam*

## TECHNISCHE DATEN

<b>Maße</b>	8.70 x 2.54 x 1,70 / 0.40 (m)	<b>Werft</b>	QUORNING BOATS APS
<b>Baujahr</b>	2016	<b>Kabinen</b>	1
<b>Material</b>	GFK	<b>Kojen</b>	4
<b>Motor(en)</b>	1 x Honda 15 petrol	<b>PS/kW</b>	15.00 (PS), 11.04 (kW)
<b>Angebotspreis</b>	€ 139.000 (MwSt. Beahlt)	<b>Liegeplatz</b>	beim Verkaufsbüro

## KONTAKT

<b>Verkaufsbüro</b>	De Valk Hindeloopen B.V.	<b>Telefon</b>	+31 514 52 40 00
<b>Adresse</b>	Oosterstrand 1 8713 JS Hindeloopen NL	<b>E-Mail</b>	hindeloopen@devalk.nl

## HAFTUNGSAUSSCHLUSS

Diese Angaben erfolgen nach bestem Wissen, können jedoch nicht garantiert werden.



## ALLGEMEIN

<b>Modell</b>	DRAGONFLY DF 28 TOURING
<b>Typ</b>	katamaran segelyacht
<b>Rumpflänge (m)</b>	8,70
<b>Wasserlinienlänge (m)</b>	8,70
<b>Breite (m)</b>	2,54
<b>Tiefgang (m)</b>	0,40
<b>Tiefgang min (m)</b>	1,70
<b>Durchfahrtshöhe (m)</b>	13,75
<b>Stehhöhe (m)</b>	1,80
<b>Baujahr</b>	2016
<b>Werft</b>	QUORNING BOATS APS
<b>Land</b>	Dänemark
<b>Entwerfer</b>	Steen Olsen & Jens Quorning
<b>Gewicht (t)</b>	1,95
<b>CE Norm</b>	B
<b>Rumpfmateriale</b>	GFK
<b>Rumpffarbe</b>	Weiß
<b>Material Aufbauten</b>	GFK
<b>Stossliste</b>	Kunststoff
<b>Deckmaterial</b>	GFK
<b>Deck Finish</b>	Antirutsch Belag
<b>Deck Finish Aufbauten</b>	Antirutsch Belag
<b>Pflicht Bedeckung</b>	Antirutsch Belag
<b>Fenster Einfassung</b>	Aluminium
<b>Fenster Material</b>	Polycarbonat
<b>Decks Luke</b>	2x
<b>Treibstofftank (Liter)</b>	Kunststoff 12 ltr.
<b>Trinkwassertank (Liter)</b>	Kunststoff   90 ltr.
<b>Aussen Steuerung</b>	ja
<b>Pinne</b>	ja



## UNTERKUNFT

Kabinen	1
Kojen	4
Innen	Asche
Fussboden	Teppich
Offenen Cockpit	ja
Standhöhe Salon (m)	1,80 mtr.
Heizung	Gas Heißluft
Umbaubar Koje	ja
Kombüse	ja
Spülbecken	Edelstahl
Herd	Gas   2 burner
Kuhlschrank	ja
Wasserdruck System	elektrisch
Eignerkabine	V-Bett
Länge Bett (m)	2,00 mtr.
Toilette System	chemie
Handwaschbecken	auf der Toilette

## MASCHINEN

Motoranzahl	1
Marke	Honda
Typ	15
PS	15
kW	11.04
Kraftstoffart	Benzin
Installiert im Jahr	2016
Marschgeschwindigkeit (Kn)	5
Verbrauch (l/h)	2,5
Kühlungssystem Motor	direkt Aussenwasser
Antrieb	Außenbord



<b>Motor bedienung</b>	Seilzug Kabel
<b>Gewende getriebe</b>	mechanisch
<b>Propeller Typ</b>	fest
<b>Hand Bilgenpumpe</b>	ja
<b>Elektrische Bilgenpumpe</b>	ja
<b>Batterien</b>	2x Exide Excell 12 V 110 Ah
<b>Batterie Ladegerat</b>	??
<b>Landstrom</b>	mit Kabel

## NAVIGATION

<b>Kompass</b>	Plastimo
<b>Multi Control Display</b>	Raymarine I60
<b>UKW</b>	Raymarine
<b>Portabel UKW</b>	Icom IC-M25
<b>Autopilot</b>	Raymarine p60
<b>Plotter/GPS</b>	Raymarine
<b>AIS Empfänger</b>	ja
<b>Navigation Beleuchtung</b>	ja

## AUSRÜSTUNG

<b>Spritzverdek</b>	2025
<b>Badeleiter</b>	Edelstahl
<b>Anker</b>	CQR Pflugschar
<b>Heckkorb</b>	ja
<b>Bugkorb</b>	ja
<b>Radar Reflektor</b>	ja
<b>Festmacher</b>	ja
<b>Feuerloscher</b>	ja

## RIGG



# DRAGONFLY DF 28 TOURING

<b>Rig</b>	Fraktionell mit Backstagen
<b>Stehendes Gut</b>	Drahtseil
<b>Marke Mast</b>	Seldén
<b>Material Mast</b>	Aluminium
<b>Salings</b>	Double
<b>Großsegel</b>	2024   Elvstrøm
<b>Großsegel-Persenning</b>	New 2026
<b>Durchelatted großsegel</b>	ja
<b>Genua</b>	2022   Elvstrøm
<b>Rollreffanlage</b>	ja
<b>Gennaker</b>	Elvstrøm
<b>Reff Vorrichtung</b>	Reffleinen
<b>Multifunktional Winschen</b>	2x Anderson 28 ST 2 speed   2x Anderson 40 2 speed



# DRAGONFLY DF 28 TOURING



# DRAGONFLY DF 28 TOURING



# DRAGONFLY DF 28 TOURING



# DRAGONFLY DF 28 TOURING



# DRAGONFLY DF 28 TOURING



# DRAGONFLY DF 28 TOURING



# DRAGONFLY DF 28 TOURING



# DRAGONFLY DF 28 TOURING



# DRAGONFLY DF 28 TOURING



# DRAGONFLY DF 28 TOURING



# DRAGONFLY DF 28 TOURING



# DRAGONFLY DF 28 TOURING



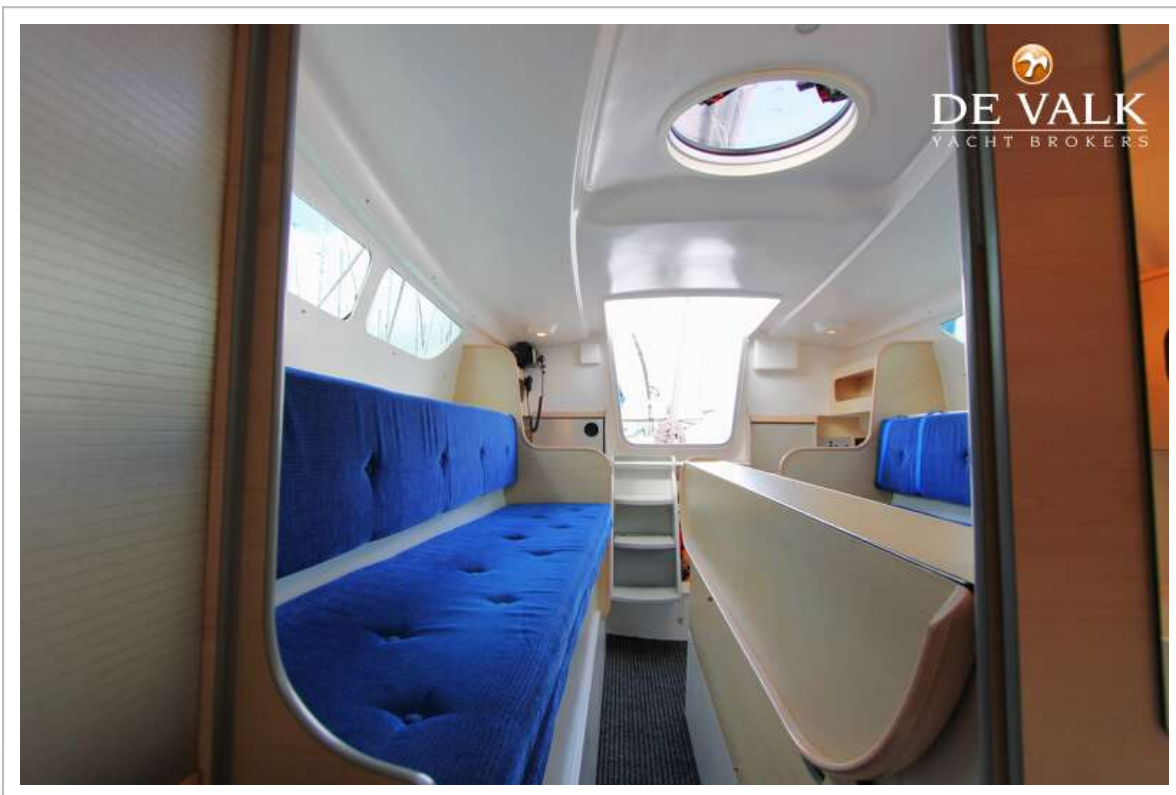
# DRAGONFLY DF 28 TOURING



# DRAGONFLY DF 28 TOURING



# DRAGONFLY DF 28 TOURING



# DRAGONFLY DF 28 TOURING



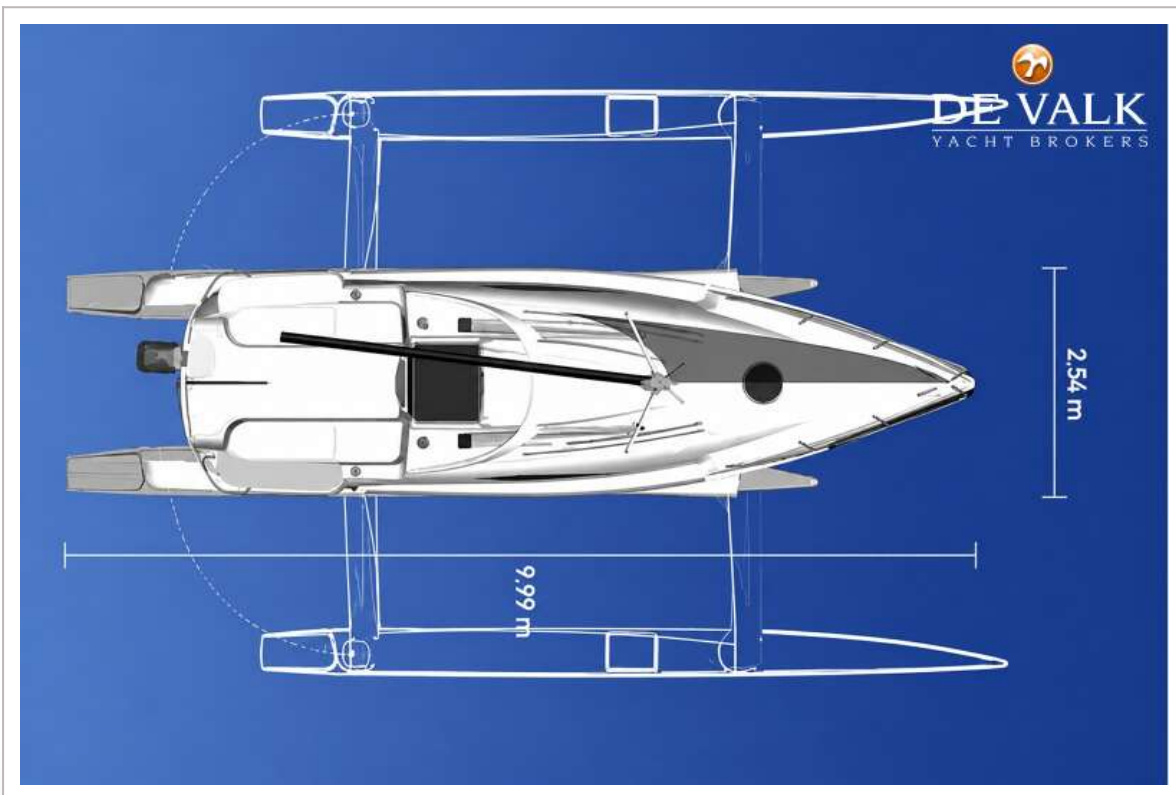
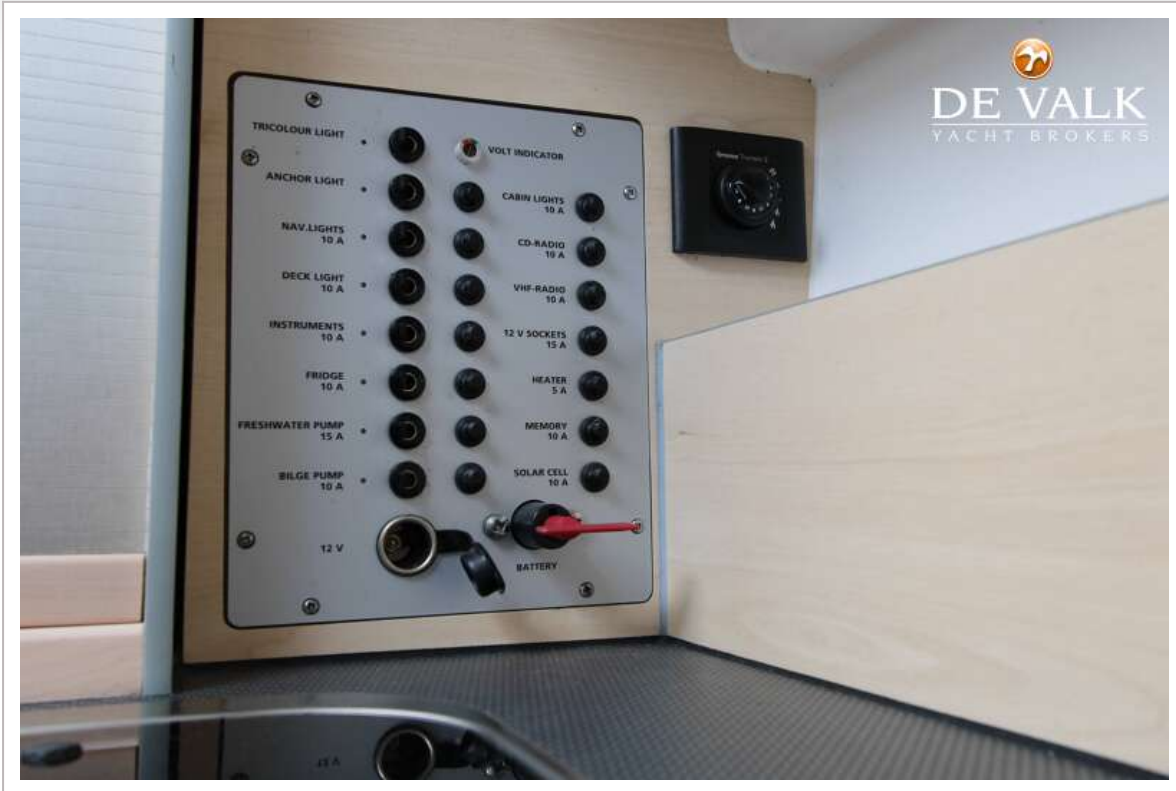
# DRAGONFLY DF 28 TOURING



# DRAGONFLY DF 28 TOURING



# DRAGONFLY DF 28 TOURING



# DRAGONFLY DF 28 TOURING

